

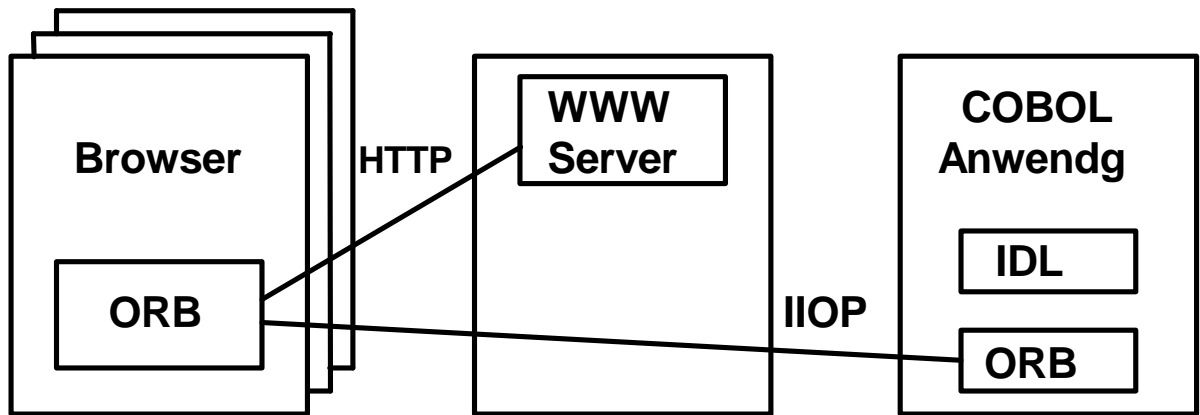
GUIfizierung

Auf den Text basierten 24 x 80 Zeichen Datenstrom wird eine (z.B. Java basierte) graphische Oberfläche aufgesetzt.

Java Beans in Komponentenform

Beispiele: WebConnect der Fa. OpenConnect Systems
 WebClient der Fa. UniKix Technologies

Problem: begrenzte zusätzliche Funktionalität



Integration mit CORBA oder RMI

OS/390 ORB's von
Broker)

IBM

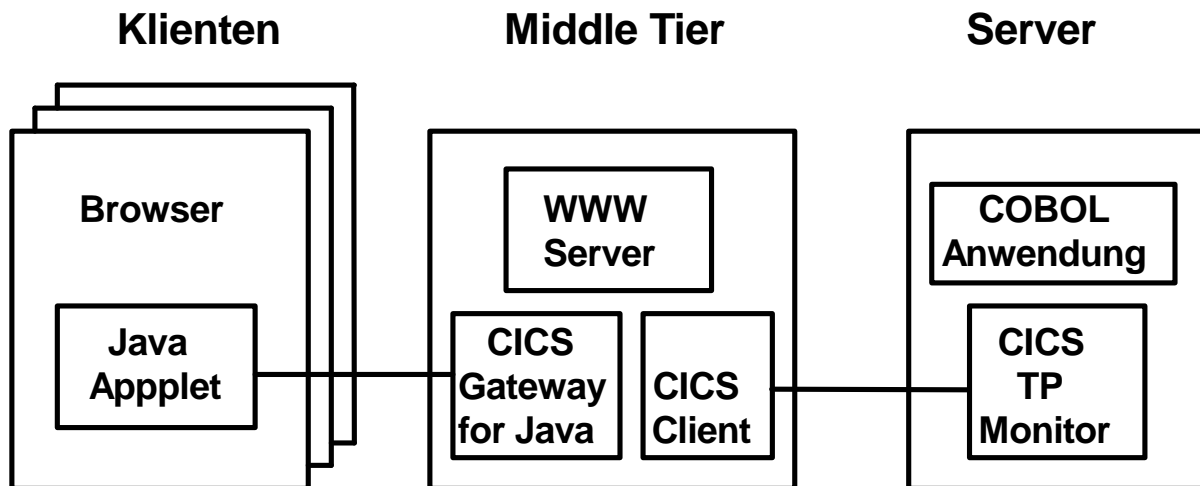
(Component

IONA
Visigenic

(ORBIX)
(Visibroker)

**Problem: Neue Funktionalität in COBOL , PL/1 oder
Assembler programmieren**

IDL Wrapper erstellen

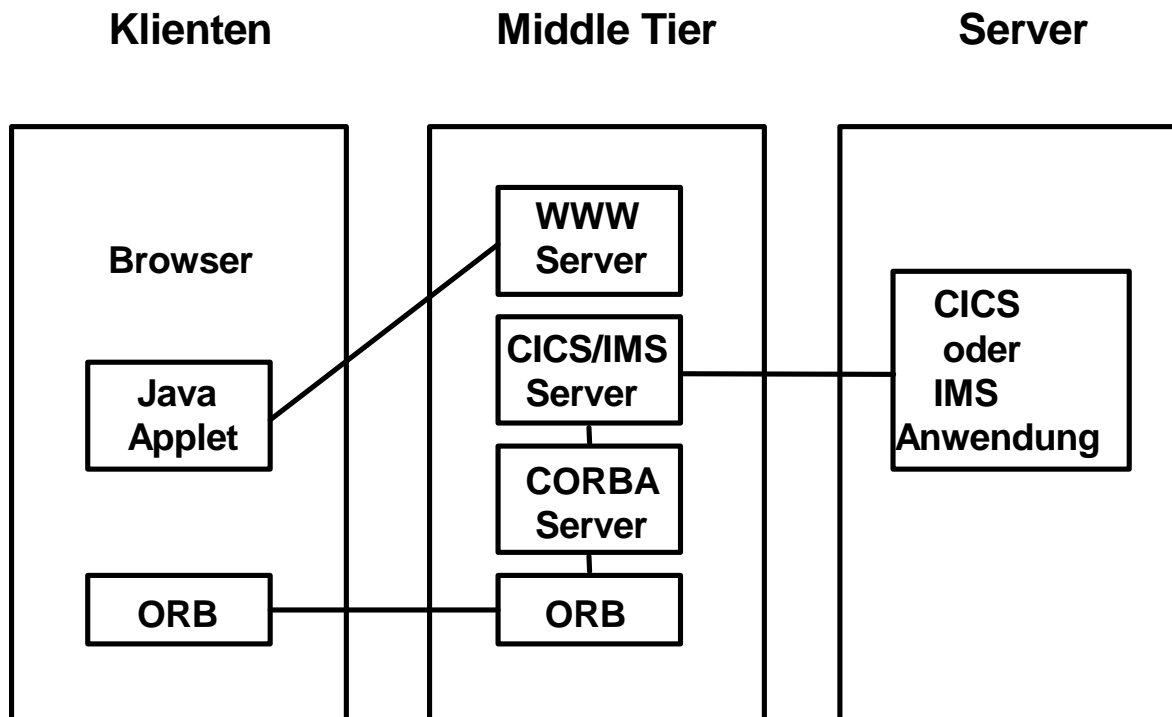


CICS Gateway

CICS Kommunikation aus dem Java Applet heraus mit den Java Klassen des „CICS Gateway for Java“.

CICS Client als Kommunikationstransmitter.

Java Applet - seitige Implementierung von CICS Aufrufen



CORBA Server

Beispiele: RPC Server der Schumann AG
 MAKO Server der Fa. BlueLobster (Visigenic)
 KiXORB der Fa. UniKix

Alternativ mit RMI

Keine CICS Aufrufe auf der Klientenseite